

ЗАКАЗАТЬ: П-2М плювиограф

ОКП 43 1112



ПЛЮВИОГРАФ П-2М

Руководство по эксплуатации

Лист утверждения

ИЛАН.416131..004 РЭ-ЛУ

ЗАКАЗАТЬ: П-2М плювиограф

Содержание

1	Описание и работа изделия.....	4
1.1	Назначение и состав изделия.....	4
1.2	Технические характеристики.....	5
1.3	Устройство и работа.....	6
1.4	Маркировка.....	10
1.5	Упаковка.....	10
2	Использование по назначению.....	11
2.1	Указание мер безопасности.....	11
2.2	Подготовка изделия к использованию.....	11
2.3	Использование изделия.....	15
2.4	Техническое обслуживание.....	15
3	Транспортирование.....	17
4	Основные сведения об изделии.....	17
5	Комплектность.....	18
6	Гарантии изготовителя (поставщика).....	18
7	Свидетельство об упаковывании.....	19
8	Свидетельство о приёмке.....	19
9	Движение изделия при эксплуатации.....	20
10	Учёт работы изделия.....	21
11	Работы при эксплуатации.....	22
11.1	Проверка средства измерения.....	22
12	Хранение.....	23
13	Ремонт.....	24
14	Сведения об утилизации.....	25

Настоящее руководство по эксплуатации (далее – руководство) предназначено для ознакомления с принципом работы, устройством и правилами эксплуатации pluviографа П-2М ИЛАН.416131.004 (далее – pluviограф).

Руководство содержит также:

- сведения о конструкции, основных параметрах и характеристиках, принципе действия pluviографа;
- сведения, отражающие техническое состояние pluviографа после изготовления и в процессе эксплуатации;
- указания, необходимые для правильной и безопасной эксплуатации pluviографа;
- сведения, удостоверяющие гарантии изготовителя;
- сведения о сертификации и утилизации pluviографа.

1 Описание и работа изделия

1.1 Назначение и состав изделия

1.1.1 Pluviограф предназначен для измерения и регистрации во времени в течение суток количества атмосферных осадков, выпадающих в жидком состоянии. Количество атмосферных осадков измеряется высотой слоя воды в миллиметрах, образующегося на горизонтальной поверхности при выпадении осадков в условиях отсутствия их стока, испарения и просачивания.

1.1.2 В состав pluviографа входят, собранные в общем корпусе: приёмный сосуд для сбора осадков, находящийся в верхней части корпуса, а также, расположенные во внутренней полости корпуса, блок регистрации, с поплавковой камерой и часовым механизмом, установленные на общем основании и контрольный сосуд для слива воды. Приёмный сосуд соединён с поплавковой камерой гибкой трубкой.

1.1.3 Номинальные значения климатических факторов для эксплуатации pluviографа в рабочем состоянии по ГОСТ 15150-69 для исполнения У1, но при

температуре окружающего воздуха от 0 °С до 45 °С и относительной влажности воздуха до 100 % при температуре 25 °С.

1.2 Технические характеристики

- 1.2.1 Цена наименьшего горизонтального деления диаграммного бланка, мин... 10
- 1.2.2 Цена наименьшего вертикального деления диаграммного бланка,
мм осадков..... 0,2
- 1.2.3 Габаритные размеры пьювиографа, мм, не более:
- диаметр..... 400
 - высота..... 1100
- 1.2.4 Масса пьювиографа, кг, не более..... 18
- 1.2.5 Приемная площадь пьювиографа, см²..... 500±2
- 1.2.6 Пределы основной относительной погрешности регистрации количества осадков от регистрируемого количества, %, не более..... ±2,5
- 1.2.7 Допустимое отклонение пера от нулевой линии на диаграммном бланке при нулевом количестве осадков, мм осадков..... ±0,1
- 1.2.8 Продолжительность слива воды из поплавковой камеры при регистрации на диаграммном бланке (10,1±0,1) мм осадков, с, не более..... 20
- 1.2.9 Пределы допускаемой основной погрешности регистрации времени часовым механизмом при температуре (20 ±5) °С за 24 ч, мин, не более... ±5
- 1.2.10 Пределы допускаемой основной погрешности регистрации времени часовым механизмом при температуре, отличной от (20 ±5) °С за 24 ч, не более..... ±(5+0,05D)
где 0,05 - температурная погрешность, мин/°С;
Dт - отклонение температуры от (20 ±5) °С.
- 1.2.11 Ширина линии записи на диаграммном бланке, мм, не более..... 0,6
- 1.2.12 Арретир обеспечивает отвод пера от барабана часового механизма на расстояние, мм, не менее..... 20

- 1.2.13 Отклонение от параллельности линии записи вертикальным линиям диаграммного бланка при перемещении пера по всей высоте его рабочей части этого бланка не более $1/3$ малого горизонтального деления диаграммного бланка.
- 1.2.14 Вероятность безотказной работы за 1000 ч, не менее..... 0,94
- 1.2.15 Средний срок службы, лет, не менее..... 8

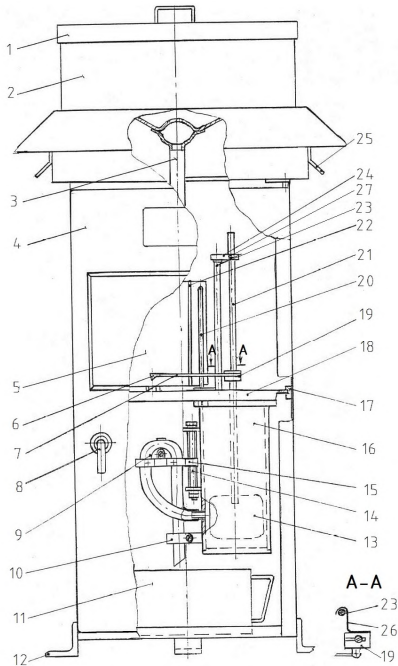
1.3 Устройство и работа

1.3.1 Принцип действия плувиографа состоит в сборе выпадающих жидких осадков с определённой, нормированной, площади приёмного сосуда в поплавковую камеру и регистрации во времени их количества (уровня) в этой камере на диаграммном бланке пером, закреплённым на поплавке.

1.3.2 В рабочем положении крышка 1 (рисунок 1), закрывающая приёмный сосуд 2 при транспортировании и хранении плувиографа, снята. Выпадающие осадки собираются в приёмный сосуд, представляющий собой цилиндр, приемная площадь которого равна 500 см^2 . Дно приёмного сосуда конусообразное с несколькими отверстиями для стока воды, и вода из него по гибкой трубке 3 стекает в поплавковую камеру 16.

1.3.3 Поплавковая камера 16 выполнена в виде цилиндрического металлического стакана. Она прикреплена к низу основания 18, которое по направляющим 17, вместе с другими узлами и деталями блока регистрации, вдвигается в корпус 4, разделяя его внутреннюю полость на две части: верхнюю и нижнюю, и фиксируется в них винтом.

1.3.4 В поплавковой камере размещается поплавок 13 с осью 21, которая через отверстие в основании проходит в верхнюю часть корпуса, где входит в направляющее отверстие в планке 24, соосное с отверстием в основании. Планка 24 закреплена на вертикальной штанге 23, установленной на основании. На оси 21, с возможностью перемещения вдоль неё и фиксации в требуемом положении, закреплён кронштейн 19 со стрелкой 7 и пером 6, а также с захватом 26.



- 1-крышка; 2-приёмный сосуд; 3-гибкая трубка; 4-корпус; 5-часовой механизм;
6-перо; 7-стрелка; 8-замок; 9-сливная трубка; 10-планка; 11-контрольный сосуд;
12-уголок; 13-поплавок; 14-винт; 15-подвижный кронштейн;
16-поплачковая камера; 17-направляющая; 18-основание; 19-кронштейн;
20-арретир; 21-ось; 22-зажим; 23-штанга; 24-планка; 25-проушина; 26-захват;
27-установочный винт.

Рисунок 1 - Плuviограф П-2М

1.3.5 В стенке поплавковой камеры, на некотором, минимальном расстоянии от её дна, обеспечивающем и после слива собранных осадков наличие в поплавковой камере некоторого количества воды, гарантирующее плавание поплавка, выполнено сливное отверстие с патрубком. На патрубок плотно надета прозрачная гибкая сливная трубка 9, далее закреплённая в виде петли так, что образует сифон, выполняющий роль механизма автоматического слива собранных осадков. Расстояние от верхней точки изгиба сливной трубки до сливного отверстия в поплавковой камере и, соответственно, момент слива воды в зависимости от её количества (уровня) в поплавковой камере, регулируется винтом 14, перемещающим подвижный кронштейн 15, в котором закреплена сливная трубка. Другой конец сливной трубки закреплён на планке 10.

1.3.6 Сверху на основании 18 установлен часовой механизм 5 так, что образующая его барабана параллельна оси поплавка. На барабан часового механизма накладывается специальный диаграммный бланк и закрепляется на нём зажимом 22.

1.3.7 Стрелка 7 с пером 6 закреплена на кронштейне 19 так, что под воздействием составляющей собственного веса перо постоянно прижимается к барабану часового механизма, а арретиром 20 может принудительно отводиться от него. Захват 26 охватывает, закреплённую на основании параллельно оси поплавка, штангу 23 и предотвращает отход пера от барабана при возможном вращении поплавка в поплавковой камере.

1.3.8 В нижней части внутренней полости пловниографа, на её дне, установлен контрольный сосуд 11 для сбора сливаемой из поплавковой камеры воды.

1.3.9 Для доступа во внутреннюю полость пловниографа в корпусе пловниографа выполнен проём, который закрывается дверцей и запирается замком 8 с ключом. В дверце имеется застеклённое окно для визуального наблюдения регистрации уровня осадков.

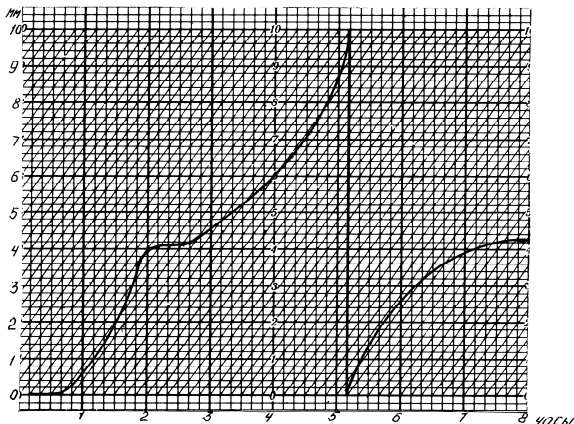


Рисунок 2 – Диаграммный бланк плувиографа ПИ-2М с образцом записи

1.3.10 Для закрепления плувиографа на месте эксплуатации снаружи, в верхней части корпуса, приварены три проушины 25, а у дна - три уголка 12 с отверстиями.

1.3.11 При наполнении водой поплавковой камеры поплавков вместе с осью, стрелкой и пером всплывает и перо прочерчивает на диаграммном бланке кривую (рисунок 2). Когда уровень воды в поплавковой камере достигнет положения, при котором перо, находившееся до начала выпадения осадков на нулевом делении диаграммного бланка, достигнет отметки $(50,5 \pm 0,5)$ делений, что соответствует $(10,5 \pm 0,1)$ мм выпавших осадков, из поплавковой камеры происходит слив всех собранных осадков. При этом перо, прочертив на диаграммном бланке прямую вертикальную линию, остановится на отметке $(0 \pm 0,5)$ делений или $\pm 0,1$ мм осадков.

1.3.12 Диаграммный бланк (рисунок 2) разделён по вертикали горизонтальными параллельными линиями с ценой деления 0,2 мм осадков, а по горизонтали – вертикальными параллельными линиями с ценой деления 10 мин. По крутизне кривой можно определить интенсивность выпавших осадков. Для предварительной оценки их интенсивности на бланке нанесены наклонные линии, которые соответствуют интенсивности 0,04 мм/мин.

1.4 Маркировка

1.4.1 Маркировка плювиографа соответствует чертежам предприятия-изготовителя и ГОСТ 26828-86.

1.4.2 Маркировка плювиографа выполнена фотохимическим способом на табличке, которая закреплена на дверце корпуса и содержит:

- знак утверждения типа средства измерения;
- условное обозначение изделия;
- товарный знак изготовителя;
- заводской номер, присвоенный при изготовлении;
- год изготовления.

1.4.3 На ящике для транспортирования, на четырёх боковых сторонах, нанесена маркировка манипуляционных знаков по ГОСТ 14192-96, в т.ч. на одной из них - надпись: «ПЛЮВИОГРАФ П-2М». Маркировка выполнена чёрной краской.

1.5 Упаковка

1.5.1 Для транспортирования плювиограф помещён в специальный ящик в частично разобранном и подготовленном состоянии.

1.5.1.1 Часовой механизм снят со своей оси. На триб и зубчатое колесо с осью нанесена смазка ГОИ-54н ГОСТ 3276-89 или любая другая бескислотная смазка. Снятый узел завернут в бумагу и уложен в контрольный сосуд. В него же уложены, завернутые в бумагу, запасные перья, шурупы и шайбы для монтажа плювиографа. Все изделия зафиксированы от перемещения бумагой и перевязаны

шнуром, после чего контрольный сосуд со всеми уложенными в него изделиями завёрнут в бумагу и помещён в приёмный сосуд, где, в свою очередь, предохранены от перемещений картоном и бумагой. Приёмный сосуд закрыт крышкой, дополнительно привязанной к проушинам корпуса.

1.5.1.2 Поплавок с осью и стрелка с пером привязаны к соседним, жестко закреплённым, деталям, а поплавковая камера подпёрта снизу деревянным или пенопластовым бруском.

1.5.2 Плювиограф зафиксирован от перемещения в ящике деревянными брусками.

1.5.3 Внутри ящика уложены и зафиксированы от перемещений оттяжки с уголками, ключ от замка на дверце, запаянные в пакеты из полиэтиленовой плёнки, диаграммные бланки и настоящее руководство по эксплуатации, а также коробка с чернилами, при их поставке.

2 Использование по назначению

2.1 Указание мер безопасности

2.1.1 К работе с плювиографом допускаются лица, изучившие эксплуатационную документацию на изделие, прошедшие местный инструктаж по безопасности труда.

2.1.2 При эксплуатации плювиографа необходимо руководствоваться "Правилами по технике безопасности при производстве наблюдений и работ на сети Росгидромета", утверждёнными приказом Госкомгидромета СССР от 26.07.83 № 156.

2.2 Подготовка изделия к использованию

2.2.1 Вскрыть транспортный ящик, извлечь все узлы, запасные части и принадлежности плювиографа, освободить их от упаковочных материалов, проверить комплектность и внешним осмотром убедиться в отсутствии повреждений.

2.2.2 Все узлы и детали тщательно протереть, очистив от остатков упаковочных материалов, пыли и грязи. Освободить привязанные поплавков и стрелку, винт 27 ослабить. Внутренние полости приёмного сосуда, поплавковой камеры, гибких трубок, не снимая, промыть тёплой водой с мылом и сполоснуть чистой водой не менее трёх раз. С триба, зубчатого колеса и оси часового механизма снять смазку мягкой тканью или бумагой.

2.2.3 Часовой механизм установить на свою ось и проверить отсутствие заеданий при вращении его барабана. Проверить мыльной водой герметичность мест соединения сливной трубки с патрубком поплавковой камеры. На стрелку установить фломастер.

2.2.4 Снять часовой механизм с его оси, наложить на его барабан диаграммный бланк, предварительно обрезанный по нижней, двойной линии и справа. Бланк должен плотно прилегать к барабану, а горизонтальные линии на обоих концах бланка должны точно совмещаться друг с другом. Завести часовой механизм и установить его на ось. Проверить качество записи на диаграммном бланке, вращая барабан часового механизма вручную и поднимая и опуская поплавок за его ось. При этом проверить и плавное, без заеданий, движение поплавка с осью.

2.2.5 Отрегулировать высоту крепления стрелки с пером на оси поплавка и положение сливной трубки следующим образом.

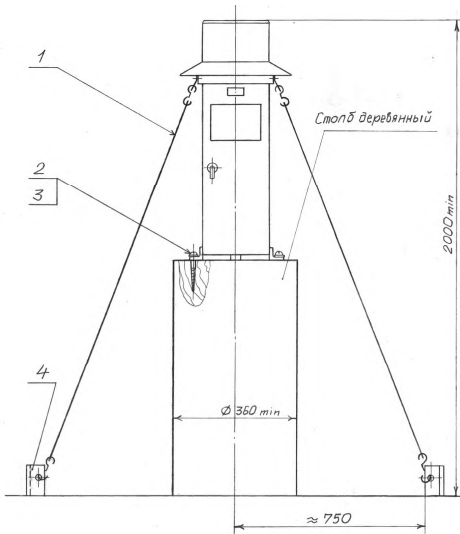
2.2.5.1 Плювиограф установить по уровню, накладываемому в двух взаимно перпендикулярных направлениях на верхний край приёмного сосуда. Подвести к барабану часового механизма перо на расстоянии от 1 до 3 мм справа от зажима.

2.2.5.2 В приёмный сосуд плювиографа медленно вливать воду до начала её слива из поплавковой камеры, наблюдая за её уровнем в сливной трубке.

Примечание - За начало слива следует считать момент начала вытекания воды из верхнего колена сливной трубки.

- 2.2.5.3 После прекращения слива, через 2-3 мин, поворотом барабана часового механизма сделать на диаграммном бланке горизонтальную отметку, соответствующую нулевому значению количества осадков. Проверить совпадение этой отметки с нулевой линией диаграммного бланка и, при необходимости, ослабив винт крепления кронштейна 19 на оси поплавка, установить перо на нулевое деление диаграммного бланка. Ослабленные винты затянуть. Для фиксации оси поплавка разрешается использовать винт 27. После установки стрелки на нулевое деление винт 27 ослабить!
- 2.2.5.4 Операцию по 2.2.5.3 повторить, контролируя и, при необходимости, корректируя, положение стрелки с пером относительно нулевого деления диаграммного бланка после прекращения каждого слива.
- 2.2.5.5 Освободить сливную трубку 9 от крепления к планке 10. Несколькими операциями, заключающимися во вливании в приёмный сосуд плевниографа 450-480 мл воды и доливании до 500 мл порциями по 3-5 мл из пипетки требуемого для начала слива дополнительного количества, а также одновременной регулировкой винтом 14 положения сливной трубки 9, добиться стабильного (не менее трёх раз) начала слива воды из поплавковой камеры при достижении пером на диаграммном бланке положения соответствующего $(10,1 \pm 0,1)$ мм осадков или $(50,5 \pm 0,5)$ делений диаграммного бланка. При этом по окончании каждого слива контролировать и, при необходимости, корректировать положение стрелки с пером относительно нулевого деления диаграммного бланка, обеспечив стабильную остановку стрелки с пером на нулевом делении диаграммного бланка, с отклонением не более $\pm 1/3$ вертикального деления, после не менее трёх сливов. Закрепить сливную трубку к планке 10.
- 2.2.6 Плевниограф устанавливают на метеорологической площадке на деревянном столбе, заглублённом в землю (рисунок 3) или специальной подставке так, чтобы верхний край приёмного сосуда находился на высоте 2 м над поверхностью земли и был строго в горизонтальном положении (контроль производить строительным

уровнем). К столбу или подставке его закрепляют тремя шурупами 2 с шайбами 3. Корпус плевниографа укрепляют с помощью трёх тросовых оттяжек 1 к уголкам 4 забитым в землю на расстоянии около 75 см от опоры.



1 – стяжка; 2 – шуруп; 3 – шайба; 4 – уголок.

Рисунок 3 – Установка плевниографа П-2М на месте эксплуатации

2.3 Использование изделия

2.3.1 Использование пловниографа осуществляется в соответствии с указаниями подразделов 12.9-12.12 Наставления гидрометеорологическим станциям и постам. Вып. 3, ч.1. Метеорологические наблюдения на станциях. – Л.: Гидрометеониздат, 1985.

2.4 Техническое обслуживание

2.4.1 Пловниограф необходимо постоянно содержать в чистоте, регулярно осматривая его и освобождая приёмный сосуд и поплавковую камеру от мусора и грязи. При неудовлетворительном сливе воды из поплавковой камеры (слив прерывистый, не полный, продолжительностью более 20 с) необходимо промыть сливную трубку совместно с поплавковой камерой и устранить возможное попадание в неё воздуха.

Верхней прижимной планкой кронштейна 15 немного увеличить овальность сечения сливной трубки в этом месте.

Запрещается снимать сливную трубку с патрубком поплавковой камеры и изменять ее положение на кронштейне 15.

Проверить действие сливной трубки согласно 2.2.5.2-2.2.5.5.

2.4.2 При каждой смене диаграммного бланка необходимо проверять качество записи на диаграммном бланке. Запись должна быть чёткой, без разрывов и мгновенных скачков по вертикали. Ширина линии записи должна соответствовать 1.2.12. При отсутствии дождя линия записи должна быть параллельна горизонтальным линиям диаграммного бланка, а линия слива должна быть параллельна вертикальным линиям диаграммного бланка.

Также следует проверять точность хода часового механизма по отметкам времени в начале и в конце диаграммного бланка. Часовой механизм не должен спешить или отставать более чем на 5 мин в сутки, а также останавливаться до

окончания времени завода. При необходимости отрегулировать часовой механизм.

2.4.3 Если ось поплавка 21 движется не плавно и наблюдаются вертикальные скачки в записи – имеется трение оси в отверстиях основания 18 и планки 24 или захвата 26 по штанге 23. Необходимо прочистить указанные отверстия, проверить крепление и вертикальность штанги 23, отсутствие изгиба оси поплавка 21 и наличие зазора от 0,5 до 1,0 мм между штангой 23 и захватом 26 при перемещении пера по всей высоте диаграммного бланка. При необходимости, устранить изгиб оси поплавка, закрепить штангу, обеспечив соосность отверстий в основании и планке и отогнуть захват.

В случае отклонения от параллельности линии слива или линии записи при отсутствии дождя, соответствующим линиям диаграммного бланка проверить правильность обрезки и наложения диаграммного бланка и надёжность крепления оси часового механизма на основании.

Уход за часовым механизмом пловниографа осуществлять в соответствии с указаниями 7.7 - 7.4.8 Наставления гидрометеорологическим станциям и постам. Вып. 3, ч.1. Метеорологические наблюдения на станциях. – Л.: Гидрометеоиздат, 1985.

2.4.4 Осенью, до наступления морозов, следует частично разобрать пловниограф. Для этого необходимо, вывернув винт-ось, крепящий снизу дверцу корпуса 4 (рисунок 1) снять её. Затем гибкий шланг 3 с патрубком приёмного сосуда 2 и, ослабив винт крепления основания 18 в направляющих 17, извлечь из пловниографа блок регистрации – основание 18 со всеми, установленными на нём, узлами и деталями, а также контрольный сосуд и убрать их в помещение. Приёмный сосуд закрыть крышкой, дверцу установить на место, закрыть и запереть ключом.

Снять барабан с часовым механизмом с оси, триб и ось с шестерней смазать вазелином или литолом; барабан с часовым механизмом завернуть в бумагу и

поместить в подходящий полиэтиленовый пакет. Снять поплавковую камеру, очистить и промыть её вместе со сливной трубкой мыльной, а потом чистой водой, очистить поплавков и установить поплавковую камеру на место. Все снятые узлы хранить в отапливаемом помещении.

Весной произвести очистку и промывку, согласно 2.2.2, разобранные узлы установить на место и выполнить проверки и регулировки, предусмотренные 2.2.3 - 2.2.5.

3 Транспортирование

3.1 Условия транспортирования пловниграфов должны соответствовать условиям хранения 5 по ГОСТ 15150-69 (температура окружающего воздуха от минус 50 °С до 50 °С и относительная влажность не более 100 % при температуре 25 °С).

3.2 Пловниграф в транспортной таре транспортируют всеми видами транспорта в закрытых транспортных средствах, обеспечивающих сохранность упаковки, в соответствии с документами, действующими на каждом виде транспорта.

4.3 Сертификация проводилась на соответствие ИЛАН.416134 001ТУ.

5 Комплектность

Обозначение изделия	Наименование изделия	Количество, шт.	Примечание
ИЛАН.416131.001	Плювиограф П-2М	1	
ИЛАН.303634.004	Оттяжка	3	для монтажа
ИЛАН.304279.001	Ключ	1	ЗИП
	Пишущий узел	1	ЗИП
	Бланк диаграммный ЛМ-7 ТУ 25-11.1339-77	200	ЗИП
ИЛАН.416134.001РЭ	Руководство по эксплуатации	1	

6 Гарантии изготовителя

6.1 Изготовитель гарантирует соответствие плювиографа П-2М требованиям технических условий ИЛАН.416131.004ТУ при соблюдении условий эксплуатации, транспортирования и хранения.

6.2 Гарантийный срок эксплуатации - 18 месяцев со дня ввода в эксплуатацию.

6.3 Изготовитель обязуется в течение гарантийного срока эксплуатации производить безвозмездный ремонт плювиографа П-2М при условии соблюдения правил хранения и эксплуатации.

6.4 Гарантийный срок хранения плювиографа П-2М – 12 месяцев со дня изготовления.

ЗАКАЗАТЬ: П-2М плювиограф

19
ИЛАН.416131.004РЭ

7 Свидетельство об упаковке

Плювиограф П-2М ИЛАН.416131.004 № _____
заводской номер

_____	_____	_____
должность	личная подпись	расшифровка подписи

год, месяц, число

8 Свидетельство о приёмке

Плювиограф П-2М ИЛАН.416131.004 № _____
заводской номер

Заведующий ОТК

МП _____

_____	_____
личная подпись	расшифровка подписи

год, месяц, число

.....
линия отреза при поставке на экспорт

Руководитель предприятия

ИЛАН.416131.004ТУ

МП _____

_____	_____
личная подпись	расшифровка подписи

год, месяц, число

Заказчик
(при наличии)

МП _____

_____	_____
личная подпись	расшифровка подписи

год, месяц, число

ЗАКАЗАТЬ: П-2М плювиограф